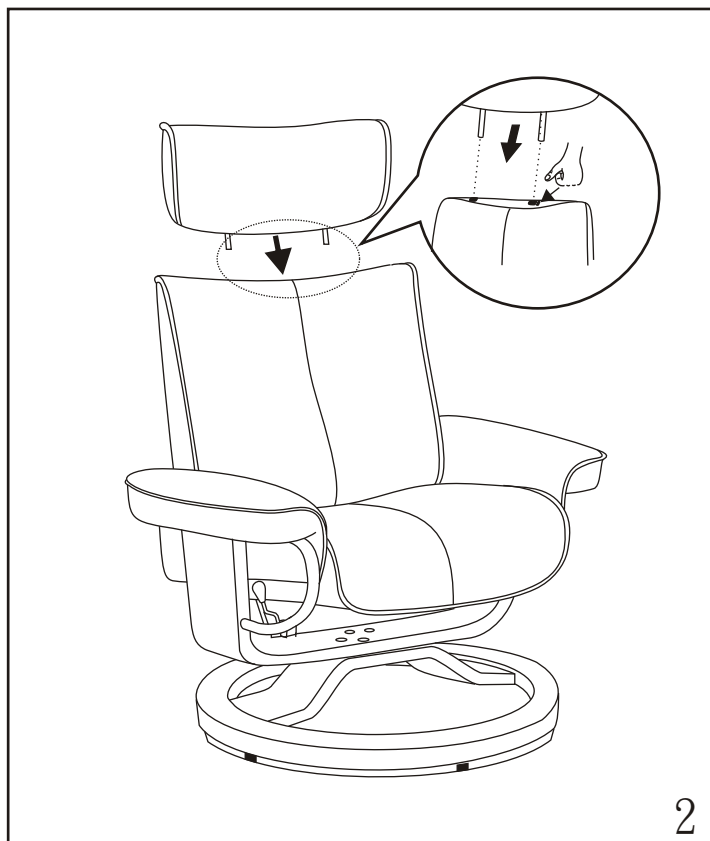


1

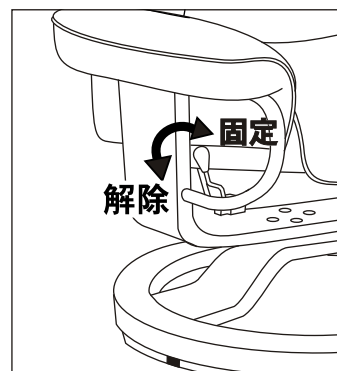
| | | | | | |
|---|---|------|---|---|-----|
| A |  | 4PCS | B |  | 1PC |
|---|---|------|---|---|-----|



2

リクライニング角度調整レバーの操作方法

チェア着座状態で右側にレバーがございます。
 着座状態で、レバーを右外側方向に操作しながら、
 背もたれに体重を掛ける事で、リクライニングします。
 お好みの角度でレバーを放すと「カチッ」と音がし、
 リクライニング角度が固定されます。



注意：最後まで押し解除してください。

3